



## ООО «Холдинг Гефест»

197342, г. Санкт-Петербург, ул. Сердобольская, д. 65, литера "А"  
Тел./факс (812) 600-69-11

[www.gefest-spb.ru](http://www.gefest-spb.ru)

**Техподдержка: [support@gefest-spb.ru](mailto:support@gefest-spb.ru)**



Сертификат соответствия ЕАЭС RU С-RU.ПБ97.В.00230/21

Ороситель спринклерный (дренчерный) водяной и пенный (универсальный) общего назначения  
«Аква-Гефест»

Паспорт

С(Д)УО0-РВ(Н)о(д)0,6-R<sup>1</sup>/<sub>2</sub>.P57(68,79,93).B2-«Аква-Гефест»

### 1 НАЗНАЧЕНИЕ

Ороситель предназначен для разбрызгивания огнетушащего вещества: воды, водных растворов и пены низкой кратности из водного раствора пенообразователя (концентрации 1, 3, 6 %) и распределения его по защищаемой площади с целью тушения очагов пожара или их локализации.

### 2 ТЕХНИЧЕСКИЕ ХАРАКТЕРИСТИКИ

Таблица 1

№ п/п	Наименование параметров	Значение для оросителей с диаметром выходного отверстия, мм	
		13,0	
1.	Диапазон рабочего давления, МПа Для воды: Для пены:	0,1–1,0 0,15–1,0	
2.	Защищаемая площадь при высоте установки оросителя над орошаемой поверхностью 2,5 м, м <sup>2</sup> , не менее	12	
3.	Коэффициент производительности	0,6	
4.	Интенсивность орошения при высоте установки оросителя над орошаемой поверхностью 2,5 м: Для воды: При 0,1 МПа При 0,3 МПа Для пены: При 0,15 МПа При 0,3 МПа	Положение розеткой вниз	Положение розеткой вверх
		0,090 0,180	0,125 0,200
		0,119 0,190	0,190 0,233
5.	Номинальная температура срабатывания спринклерных оросителей, °С	57±3, 68±3, 79±3, 93±3	
6.	Маркировочный цвет жидкости в стеклянной колбе спринклерных оросителей	оранжевый для 57°С, красный для 68°С, жёлтый для 79°С, зеленый для 93°С	
7.	Коэффициент тепловой инерционности, (м·с) <sup>0,5</sup> с колбой 3 мм, не более с колбой 5 мм, не более	50 80	

Продолжение таблицы 1

8	Габаритные размеры, мм, не более – Положение розеткой вниз – Положение розеткой вверх	56 x 26 56 x 43
9	Масса, кг, не более	0,08
10	Присоединительная резьба	R $\frac{1}{2}$
11	K-фактор, GPM/PSI $^{1/2}$ (LPM/bar $^{1/2}$ )	8,0 (115)

\* - для спринклерного оросителя.

По устойчивости к климатическим воздействиям окружающей среды ороситель соответствует исполнению В, категории размещения 2 по ГОСТ 15150 с предельным значением температуры воздуха от минус 50 до плюс 45°С. Изделие неразборное, неремонтируемое.

### 3 КОМПЛЕКТНОСТЬ

Комплектность поставки представлена в таблице 2.

Таблица 2

Обозначение	Наименование	Количество
КФСТ.423219.147	С(Д)УОО-РВ(Н)о(д)0,6-R $\frac{1}{2}$ .P57(68, 79, 93).B2-«Аква-Гефест»	По заявке
КФСТ.423219.147 ПС	Паспорт	1 на партию
КФСТ.764432.004	Ключ Д-У	По заявке
КФСТ.735000.003.001; КФСТ.735000.020	Цоколь и вставка для оросителей**	По заявке

Запись условного обозначения оросителей в соответствии с ГОСТ Р 51043-2002. Ороситель выпускается без покрытия (буква «о» перед значением коэффициента производительности) и с декоративным покрытием («д» - при заказе указать никелированный, белый или номер по каталогу RAL).

\*\* Для оросителей монтажным расположением вниз

### 4 УКАЗАНИЕ МЕР БЕЗОПАСНОСТИ

Работы, связанные с монтажом и эксплуатацией оросителя, должны проводиться персоналом, имеющим право на проведение работ с изделиями трубопроводной арматуры, работающими под давлением, изучившим настоящий паспорт на данное изделие и при соблюдении требований ГОСТ 12.2.003-91.

### 5 МОНТАЖ

Перед монтажом необходимо провести визуальный осмотр: на наличие маркировки; на отсутствие разрушения колбы или трещин в колбе и утечки из нее жидкости (только для спринклерных оросителей); на отсутствие механических повреждений розетки, дужек корпуса и присоединительной резьбы; на отсутствие засорения проточной части.

На распределительном трубопроводе просверлить отверстия в местах, указанных в проекте, приварить муфты, ввернуть в них оросители ключом (Ключ Д-У) с усилием затяжки 9,5-15 Нм. Для оросителей герметичность соединения обеспечивается с помощью уплотнительного материала (лен сантехнический чесаный, лента ФУМ, анаэробные герметики. В случае обнаружения капель воды по месту соединения оросителя с муфтой (фитингом) при проведении гидравлических испытаний трубопроводов с установленными оросителями следует повернуть ороситель на  $\frac{1}{4}$  оборота. Оросители могут устанавливаться в цоколь со вставкой.

**Внимание!** Во избежание механических повреждений при затяжке оросителей на распределительном трубопроводе следует проводить работы ключом (Ключ Д-У).

### 6 ГАРАНТИИ ИЗГОТОВИТЕЛЯ

Изготовитель гарантирует безотказную работу оросителя в течение 12 месяцев со дня продажи заказчику, но не более 24 месяцев при соблюдении условий транспортирования, хранения, монтажа и эксплуатации.

В течение гарантийного срока изготовитель бесплатно устраняет дефекты в кратчайшие возможные сроки. Изготовитель имеет право снять гарантию в случаях вандализма и иных форс-мажорных обстоятельствах (пожар, наводнение, иные стихийные

бедствия). О наличии на объекте условий для прекращения обязательств по гарантийному ремонту обслуживающая организация должна своевременно проинформировать организацию-поставщика оборудования и организацию, являющуюся фактическим владельцем оборудования.

Срок службы оросителя не менее 10 лет со дня ввода в эксплуатацию. По истечении срока службы изделие рекомендуется заменить.

Изготовитель оставляет за собой право на внесение изменений в конструкцию, не ухудшающих технические характеристики изделия.

### 7 СВЕДЕНИЯ О РЕКЛАМАЦИЯХ

При выявлении неисправностей в изделии необходимо составить рекламационный акт, в котором должны быть указаны дата изготовления изделия, дата ввода в эксплуатацию и описана причина неисправности.

Изделие вместе с актом следует направлять в организацию, продавшую его, или по адресу:

197342, г. Санкт-Петербург, ул. Сердобольская, д. 65, литера "А"  
ГК "Гефест", E-mail: [support@gefest-spb.ru](mailto:support@gefest-spb.ru), телефон: 8-(812)-600-69-11

### 8 СВЕДЕНИЯ О КОНСЕРВАЦИИ, УПАКОВКЕ И ТРАНСПОРТИРОВКЕ

Транспортировать упакованными в ящиках в крытых транспортных средствах любого вида на любые расстояния в соответствии с правилами, действующими на данный вид транспорта.

Хранить при температуре от минус 50 °С до плюс 45 °С в условиях, исключающих прямое воздействие атмосферных осадков.

При транспортировании в районы Крайнего Севера и труднодоступные районы должны соблюдаться требования ГОСТ 15846.

### 9 СВИДЕТЕЛЬСТВО О ПРИЕМКЕ

Оросители спринклерные (дренчерные) водяные и пенные (универсальные) общего назначения «Аква-Гефест»

С(Д)УО0-РВ(Н)о(д)0,6-Р<sup>1</sup>/<sub>2</sub>.Р57(68, 79, 93).В2-«Аква-Гефест»,  
(нужные значения обвести)

покрытие – никель, белый, \_\_\_\_\_ (нужные значения обвести или вписать)  
термоколба – 3 мм, 5 мм (нужные значения обвести)

партия № \_\_\_\_\_ соответствуют требованиям ТУ 28.99.52-024-98632430-2018 и признаны годными к эксплуатации.

М.п. \_\_\_\_\_ Дата выпуска \_\_\_\_\_  
Подпись лица, ответственного за приемку \_\_\_\_\_

### 10 СВИДЕТЕЛЬСТВО О ВВОДЕ ИЗДЕЛИЯ В ЭКСПЛУАТАЦИЮ

Оросители спринклерные (дренчерные) водяные и пенные (универсальные) общего назначения «Аква-Гефест»

С(Д)УО0-РВ(Н)о(д)0,6-Р<sup>1</sup>/<sub>2</sub>.Р57(68, 79, 93).В2-«Аква-Гефест»,  
(нужные значения обвести)

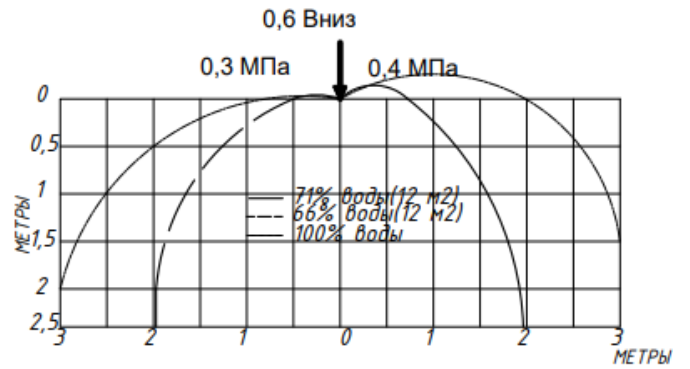
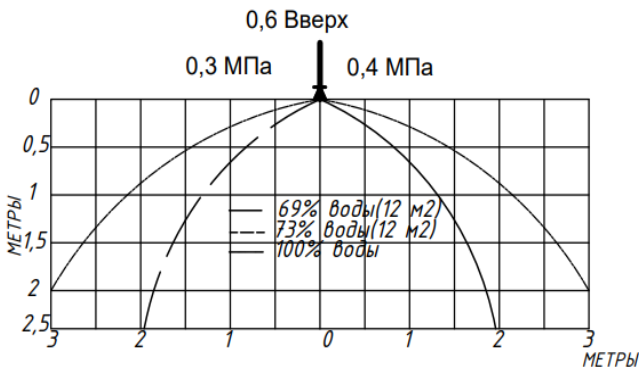
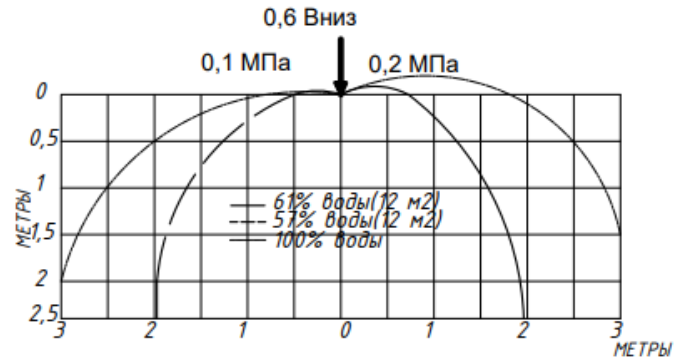
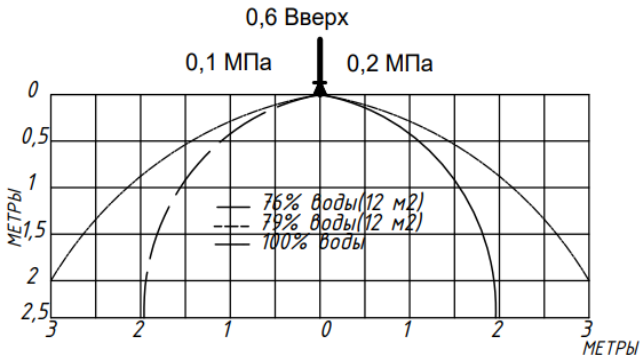
покрытие – никель, белый, \_\_\_\_\_ (нужные значения обвести или вписать)  
термоколба – 3 мм, 5 мм (нужные значения обвести)

партия № \_\_\_\_\_ введены в эксплуатацию.

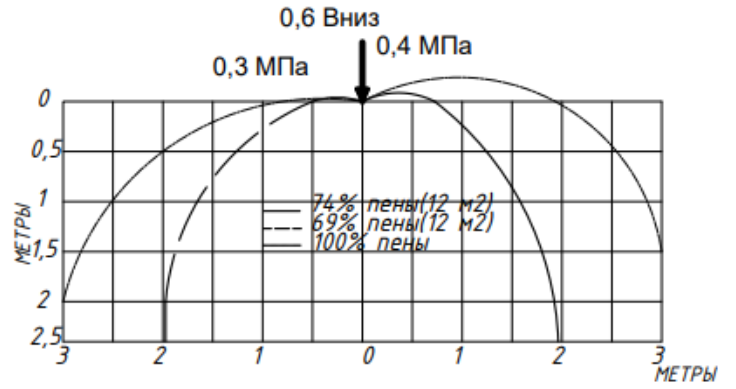
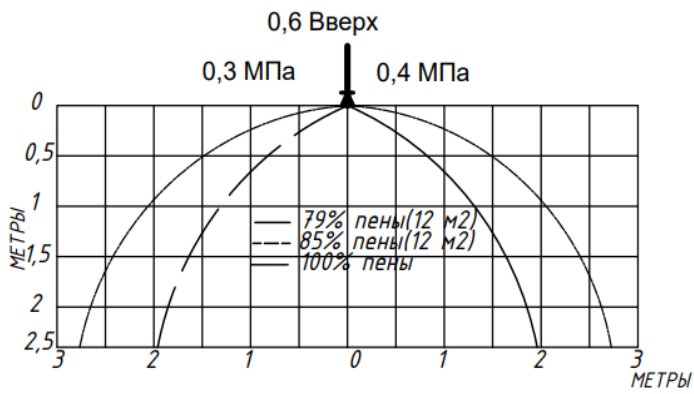
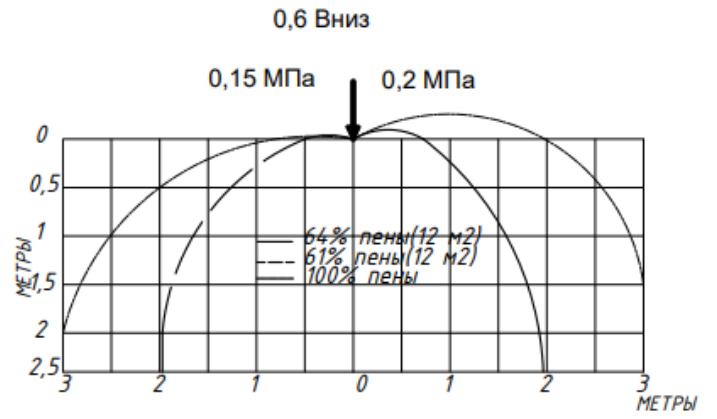
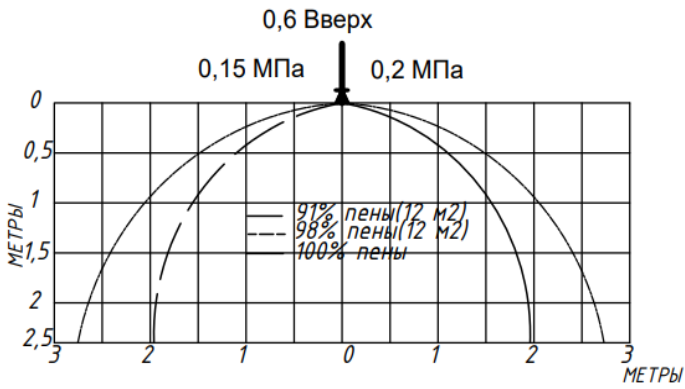
М.п. \_\_\_\_\_ Дата ввода в эксплуатацию \_\_\_\_\_  
Подпись лица, ответственного за эксплуатацию \_\_\_\_\_

Эпюры интенсивности орошения

Вода

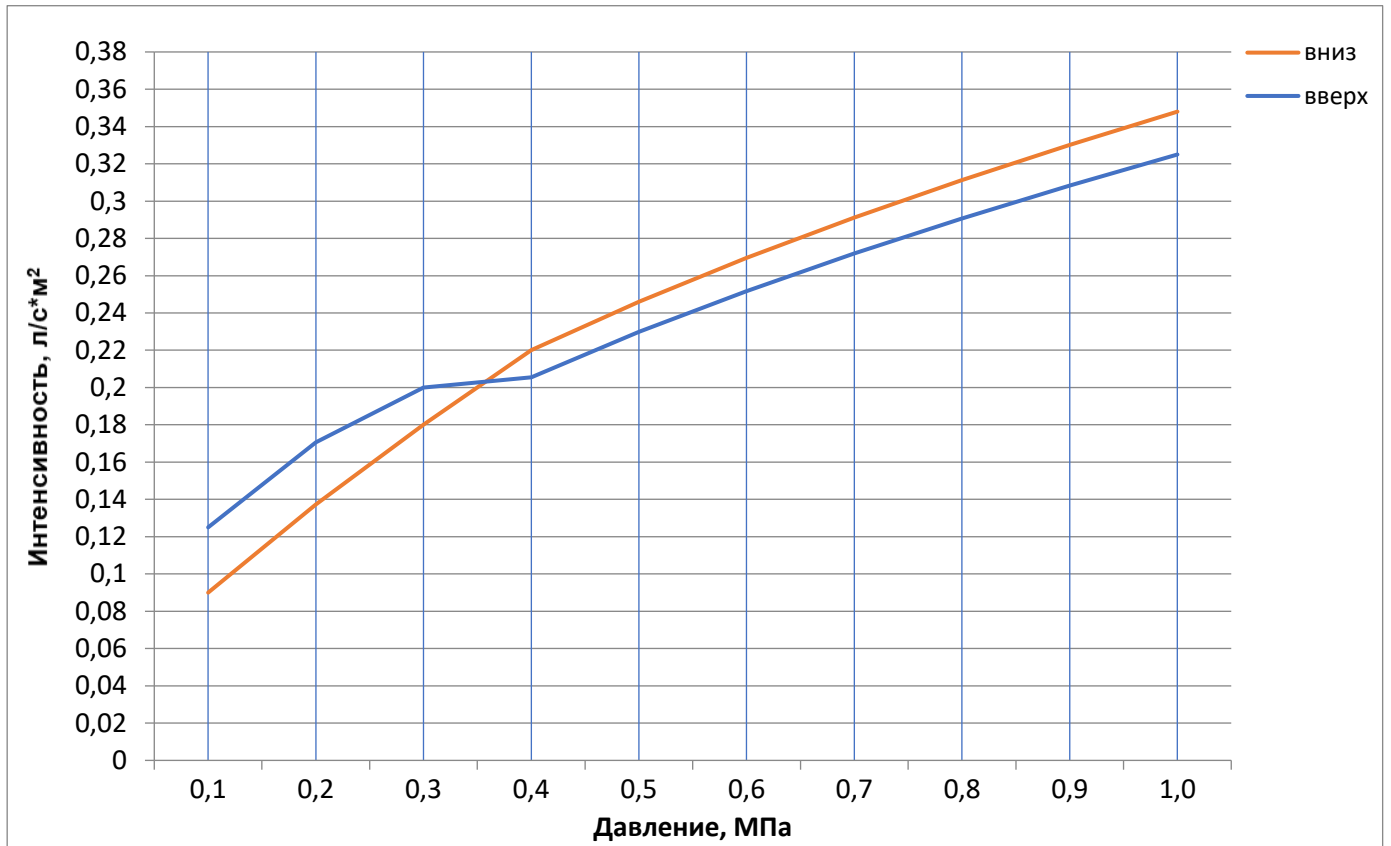


Пена

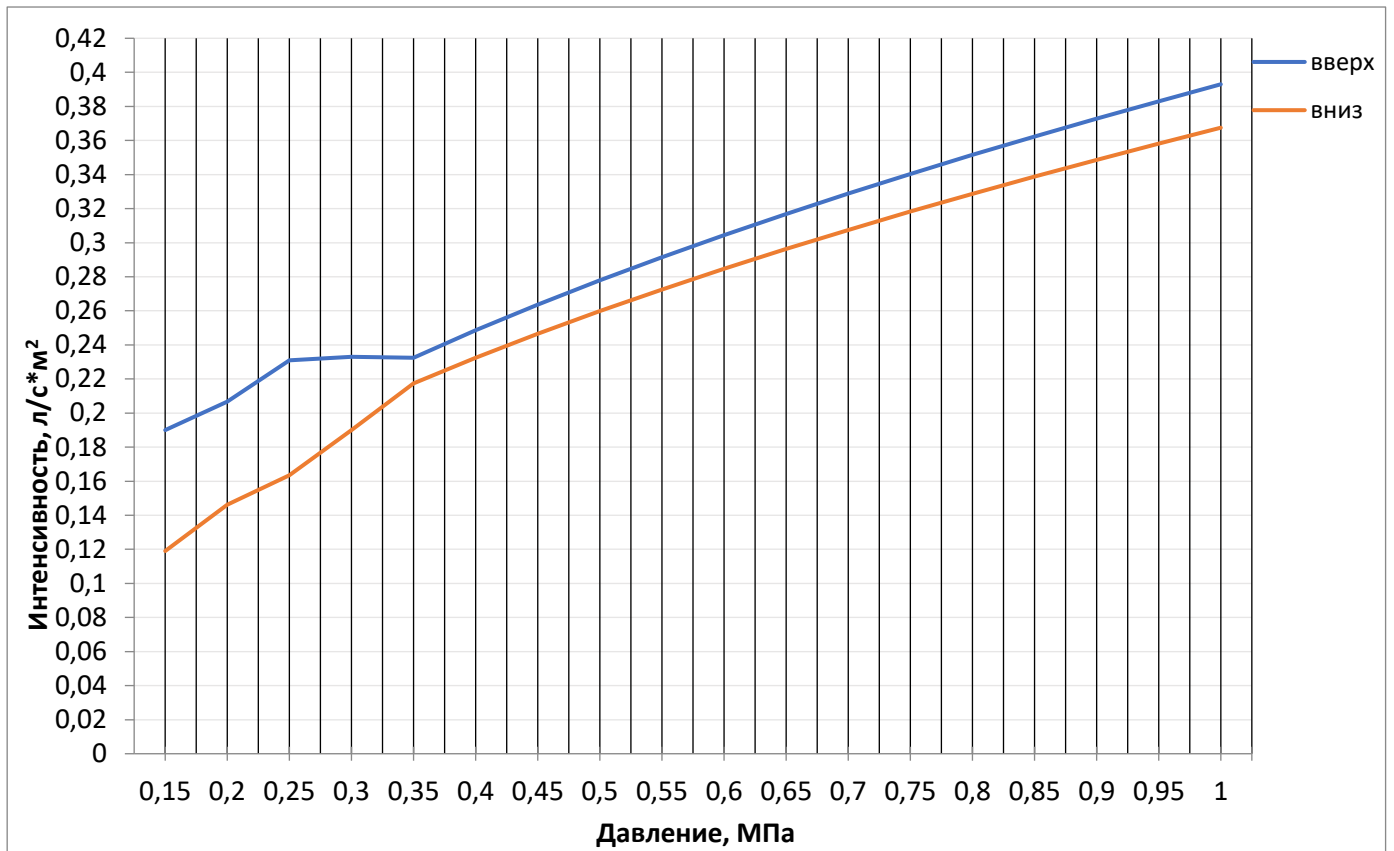


**Графики зависимости интенсивности орошения от давления для оросителей водяных и пенных при высоте установки 2,5 м и площади 12 м<sup>2</sup>**

Для воды



Для пены



**График зависимости интенсивности орошения от давления на площади 12 м<sup>2</sup>, защищаемой группой оросителей (два и более) с высоты 2,5 м**

